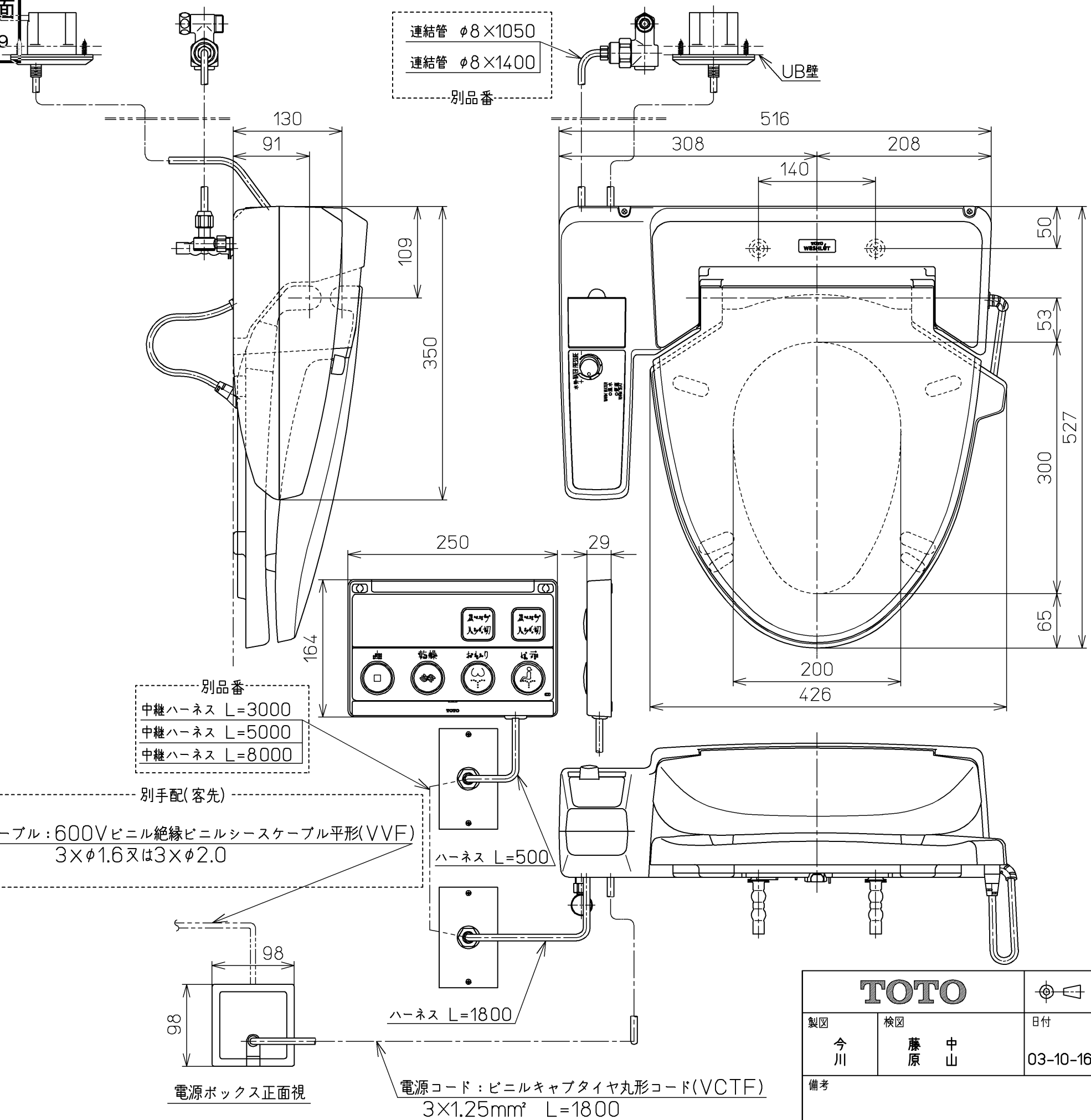


生産中止図面

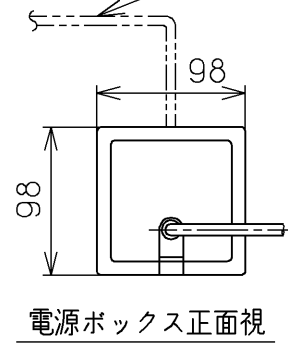
2008/09



連結管 φ8×1050  
 連結管 φ8×1400  
 別品番

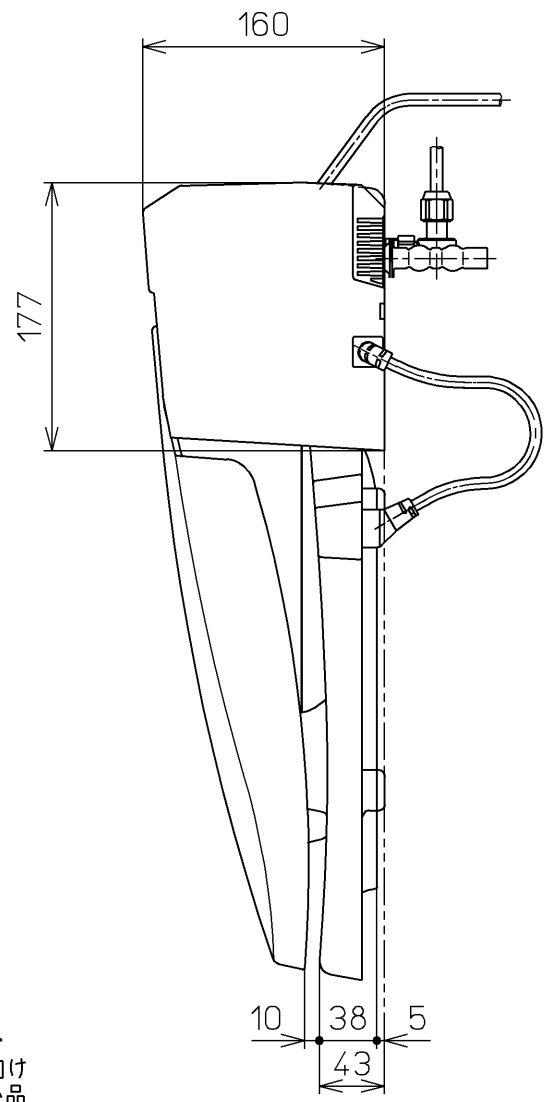
別品番  
 中継ハーネス L=3000  
 中継ハーネス L=5000  
 中継ハーネス L=8000

別手配(客先)  
 電源ケーブル: 600Vビニル絶縁ビニルシースケーブル平形(VVF)  
 3×φ1.6又は3×φ2.0



ハーネス L=500  
 ハーネス L=1800

電源コード: ビニルキャブタイヤ丸形コード(VCTF)  
 3×1.25mm<sup>2</sup> L=1800



- <特殊内容>  
 ※愛楽園向け  
 1.色違い品  
 2.脱臭機能・本体操作機能を削除したもの  
 3.送風機能(温風ヒータなしの冷風のみ)を追加したもの  
 4.製品本体よりワイヤードリモコン中継ハーネス接続用コードを出したもの  
 5.らくらくリモコン(ワイヤードリモコン中継ハーネス接続仕様)を追加したもの  
 6.らくらくリモコンのスイッチ部の点字シールを貼付けたもの

- <施工上の注意>  
 1.中継ハーネスを壁裏配線を行う場合に使用する埋込み配管は内径φ16以上の物を使用のこと。  
 2.化粧プレート取付用の埋込みスイッチボックスは1ヶ用を使用のこと

\*定格: AC100V-243W 50/60Hz

<b>TOTO</b>		単位 mm	名称
製図 今川	検図 藤原 中山	日付 03-10-16	ホテル用洗浄暖房便座
備考			品番 TCF521RV45
			図番 TCF521RV45_A0105